

Griff der Vordertür aus- und einbauen

Aus- bzw. Abbau

Türinnenverkleidung abbauen

Folie teilweise zur Seite klappen.

Am Türgriff von innen:

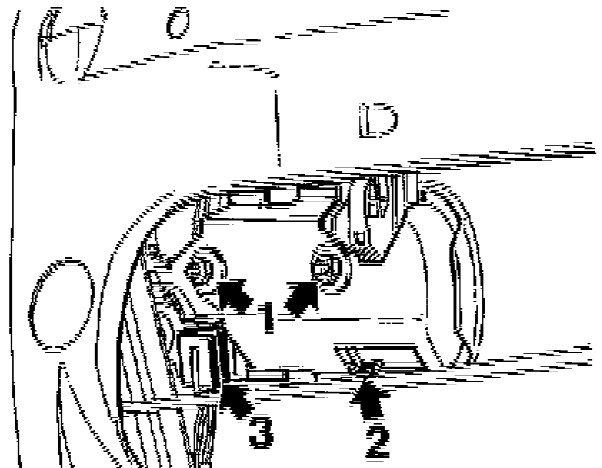
Muttern (1), Halteklemmen (2) lösen/entfernen.

danach: Gestänge trennen

Bei Zentralverriegelung:

Kabelstecker (3) von Außengriff.

Sicherungsklammern abdrücken.



Einbau in umgekehrter Reihenfolge

Kabelstecker der Zentralverriegelung stecken

Gestänge am Griff einhaken.

Außengriff, Folie, Türinnenverkleidung einbauen.